



Gebrauchsanleitung

Gilt für folgende Typen:

1.033 CAN I/O SPS

1.047 CAN Relais Box

1.053 CAN I/O SPS Waterproof

1.107.1 Micro SPS CAN 12 V

1.107.2 Micro SPS CAN 24 V

1.107.3 Micro SPS CAN 9-30 V

1.107.9 Micro SPS CAN DTM

1.108 PROP CAN

1.111 Micro SPS CAN 4 I/O

1.112 Micro SPS CAN 4 ANA

1.112.9 Micro SPS CAN 4 ANA DTM

1.128 CAN I/O SPS Waterproof PRO V2

1.129 CAN I/O SPS LHS

1.154 CAN I/O CC16WP

1.158 Micro SPS CAN Relais 32-bit

1.168 PROP CAN 2CH

1.168.9 PROP CAN 2CH DTM

1.169 CC27 WP

1.261 M2600 ECO CAN SPS

1.300 M3600 CAN SPS

Kontaktdaten

MRS Electronic GmbH & Co. KG
Klaus-Gutsch-Str. 7
78628 Rottweil

Telefon: +49 741 28070
Internet: <https://www.mrs-electronic.com>
E-Mail: info@mrs-electronic.com

Produkt

Produktbezeichnung: Vernetzte Steuerungen

Typen:

- 1.033 CAN I/O SPS
- 1.047 CAN Relais Box
- 1.053 CAN I/O SPS Waterproof
- 1.107.1 Micro SPS CAN 12 V
- 1.107.2 Micro SPS CAN 24 V
- 1.107.3 Micro SPS CAN 9-30 V
- 1.107.9 Micro SPS CAN DTM
- 1.108 PROP CAN
- 1.111 Micro SPS CAN 4 I/O
- 1.112 Micro SPS CAN 4 ANA
- 1.112.9 Micro SPS CAN 4 ANA DTM
- 1.128 CAN I/O SPS Waterproof PRO V2
- 1.129 CAN I/O SPS LHS
- 1.154 CAN I/O CC16WP
- 1.158 Micro SPS CAN Relais 32-bit
- 1.168 PROP CAN 2CH
- 1.168.9 PROP CAN 2CH DTM
- 1.169 CC27 WP
- 1.261 M2600 ECO CAN SPS
- 1.300 M3600 CAN SPS

Seriennummer: siehe Typenschild



Dokument

Name: VST_GA1_2.1
Version: 2.1
Datum: 12/2024

Diese Originalgebrauchsanleitung wurde in deutscher Sprache erstellt.

Dieses Dokument hat die MRS Electronic GmbH & Co. KG mit größter Sorgfalt und basierend auf dem ihr bekannten Stand der Technik erstellt. Die MRS Electronic GmbH & Co. KG übernimmt keine Haftung und Verantwortung für inhaltliche oder formale Fehler, fehlende Aktualisierungen sowie daraus eventuell entstehende Schäden oder Nachteile.

Unsere Produkte werden gemäß europäischer Normen und Standards entwickelt. Daher ist der Einsatz dieser Produkte aktuell auf das Gebiet des europäischen Wirtschaftsraumes (EWR) limitiert. Sollen Produkte in einem anderen Gebiet eingesetzt werden, muss hierfür vorher eine Marktzugangsforschung erfolgen. Dies können Sie als Einführer/Händler selbst erledigen oder Sie können uns hierfür gerne kontaktieren und wir besprechen das weitere Vorgehen gemeinsam.

Inhaltsverzeichnis

1.	Benutzerinformation	5
1.1.	Über diese Gebrauchsanleitung	5
1.2.	Urheberrechte.....	7
1.3.	Garantiebestimmungen	7
2.	Sicherheit.....	8
2.1.	Gefährdungen.....	8
2.2.	Qualifikation des Personals	9
2.3.	Pflichten der Hersteller von Gesamtsystemen	11
3.	Produktbeschreibung	13
4.	Transport und Lagerung.....	14
4.1.	Transport	14
4.2.	Lagerung.....	14
5.	Bestimmungsgemäße Verwendung	15
6.	Montage	16
6.1.	Montageort.....	16
6.2.	Montageposition	16
6.3.	Befestigung.....	16
7.	Elektrische Installation und Leitungsführung	18
7.1.	Elektrische Installation.....	18
7.2.	Leitungsführung.....	20
8.	Inbetriebnahme.....	22
9.	Software.....	23
10.	Störungsbehebung und Wartung.....	24
10.1.	Reinigung	25
10.2.	Störungsbehebung.....	25
11.	Demontage und Entsorgung	26
11.1.	Demontage.....	26
11.2.	Entsorgung	26

1. Benutzerinformation

1.1. Über diese Gebrauchsanleitung

Das Produkt wird vom Hersteller MRS Electronic GmbH & Co. KG (im Folgenden als MRS bezeichnet) komplett und funktions sicher an Sie übergeben. In dieser Gebrauchsanleitung wird Ihnen aufgezeigt, wie Sie:

- das Produkt einbauen
- das Produkt warten (reinigen)
- das Produkt ausbauen
- das Produkt entsorgen

Lesen Sie diese Anleitung unbedingt gründlich und vollständig durch, bevor Sie mit dem Produkt arbeiten. Wir sind bestrebt, Ihnen alle Informationen für die sichere und vollständige Bedienung zusammenzustellen. Entstehen dennoch Fragen, die mit dieser Gebrauchsanleitung nicht beantwortet werden, wenden Sie sich an MRS.

Aufbewahrung und Weitergabe der Gebrauchsanleitung

Diese Anleitung sowie sämtliche für den jeweiligen Anwendungsfall relevanten, produktbezogenen Dokumente müssen stets griffbereit und jederzeit zugänglich in der Nähe des Produktes aufbewahrt werden.

Zielgruppe der Gebrauchsanleitung

Diese Anleitung wendet sich an ausgebildete Fachkräfte, die im Umgang mit elektrischen und elektronischen Baugruppen vertraut sind. Als Fachkraft gilt, wer auf Grund seiner fachlichen Ausbildung, Kenntnisse und Erfahrungen sowie Kenntnis der einschlägigen Bestimmungen, die ihm übertragenen Arbeiten beurteilen und mögliche Gefahren erkennen kann.

Gültigkeit der Gebrauchsanleitung

Mit der Übergabe des Produktes von MRS an den Betreiber erhält die Anleitung ihre Gültigkeit. Versionsnummer und Freigabedatum dieser Anleitung sind in der Fußzeile enthalten. Änderungen an dieser Anleitung sind jederzeit und ohne Angabe von Gründen möglich.

HINWEIS



Die aktuelle Version der Gebrauchsanleitung ersetzt alle vorangegangenen Versionen.

Warnhinweise in der Gebrauchsanleitung

In dieser Anleitung stehen Warnhinweise vor einer Handlungsanweisung, bei der die Gefahr von Personen- oder Sachschäden besteht. Die beschriebenen Maßnahmen zur Gefahrenabwehr müssen eingehalten werden. Warnhinweise sind wie folgt aufgebaut:

GEFAHR!



QUELLE UND FOLGE

Bei Bedarf Erklärung.

► Vermeidung.

- Warnzeichen: (Warndreieck) macht auf die Gefahr aufmerksam.
- Signalwort: Gibt die Schwere der Gefahr an.
- Quelle: Benennt die Art oder Quelle der Gefahr.
- Folge: Beschreibt die Folgen bei Nichtbeachtung.
- Vermeidung: Gibt an, wie man die Gefahr umgehen kann.

GEFAHR!



Kennzeichnet eine unmittelbar drohende, große Gefahr, die mit Sicherheit zu schweren Verletzungen oder sogar zum Tode führt, wenn die Gefahr nicht umgangen wird.

WARNUNG!



Kennzeichnet eine mögliche Gefahr, die zu schweren Verletzungen oder sogar zum Tode führen kann, wenn die Gefahr nicht umgangen wird.

VORSICHT!



Weist auf eine potenziell gefährliche Situation hin, die zu mittleren oder leichten Körperverletzungen und zu Sachschäden führen kann, wenn die Gefahr nicht umgangen wird.

HINWEIS



Absätze mit diesem Symbol geben wichtige Informationen zum Produkt oder zur Handhabung des Produkts.

Symbole in der Gebrauchsanleitung



Allgemeines Warnzeichen.



Warnung vor elektrischer Spannung.



Warnung vor heißer Oberfläche.

1.2. **Urheberrechte**

Diese Gebrauchsanleitung enthält urheberrechtlich geschützte Informationen. Der Inhalt oder Auszüge davon dürfen ohne vorherige Genehmigung des Herstellers nicht kopiert oder in anderer Form vervielfältigt werden.

1.3. **Garantiebestimmungen**

Siehe Allgemeine Geschäftsbedingungen MRS Electronic GmbH & Co. KG auf <https://www.mrs-electronic.de/agb/>

2. Sicherheit

In diesem Kapitel sind alle Informationen zusammengefasst, die Sie kennen sollten, um das Produkt sicher zu installieren und zu betreiben.

2.1. Gefährdungen

Die vernetzte Steuerung (Steuergerät) ist nach dem Stand der Technik und den anerkannten sicherheitstechnischen Regeln gebaut. Es können bei unsachgemäßer Verwendung Gefährdungen für Personen oder Sachwerte entstehen. Wenn Regeln für die Arbeitssicherheit missachtet werden, können aus den Gefährdungen Schäden resultieren. In diesem Abschnitt sind die möglichen Gefährdungen beschrieben, die bei der Montage, Installation und Inbetriebnahme der Steuerung entstehen können.

Fehlschaltungen

Bei fehlerhafter Software, Beschaltung oder Parametrierung können unvorhergesehene Reaktionen oder Fehlfunktionen am Gesamtsystem auftreten.

WARNUNG!



GEFAHR DURCH FEHLFUNKTIONEN AM GESAMTSYSTEM

Unvorhergesehene Reaktionen oder Fehlfunktionen am Gesamtsystem können die Sicherheit von Menschen oder Maschine gefährden.

- ▶ Stellen Sie sicher, dass das Steuergerät mit der korrekten Software ausgestattet ist, sowie Beschaltung und Parametrierung der Hardware entsprechen.

Bewegte Komponenten

Bei der Inbetriebnahme und Wartung des Steuergeräts können vom Gesamtsystem unvorhergesehene Gefahren ausgehen.

WARNUNG!



SCHLAGARTIG BEWEGTES GESAMTSYSTEM ODER KOMPONENTEN!

Gefahr durch ungeschützte bewegte Komponenten.

- ▶ Schalten Sie vor jeglichen Arbeiten das Gesamtsystem aus und sichern Sie es gegen unbeabsichtigtes Wiedereinschalten.
- ▶ Stellen vor Beginn der Inbetriebnahme sicher, dass sich das Gesamtsystem und Teile des Systems in einem sicheren Zustand befinden.

Berührung von Kontakten und Pins

WARNUNG!



GEFAHR DURCH FEHLENDEN BERÜHRSCHUTZ!

Der Berührungsschutz von Kontakten und Pins muss gewährleistet werden.

- ▶ Verwenden Sie den wasserdichten Stecksockel inklusive enthaltene Blindstopfen (für Modul 1.107.1, 1.107.2, 1.107.3, 1.108, 1.111, 1.112 und 1.158), den Stecksockel (für Modul 1.168), die Schutzkappe und das Wellrohr (für Modul 1.053, 1.128, 1.154, 1.169, 1.261 und 1.300), bzw. die mitgelieferten Dichtungen (für Modul 1.107.9, 1.112.9 und 1.168.9) gemäß Zubehörliste im Datenblatt, um den Berührungsschutz von Kontakten und Pins sicherzustellen.

Nicht-Einhaltung der IP-Schutzklasse

WARNUNG!



GEFAHR DURCH NICHT-EINHALTUNG DER IP-SCHUTZKLASSE!

Die Einhaltung der im Datenblatt angegebenen IP-Schutzklasse muss gewährleistet werden.

- ▶ Verwenden Sie den wasserdichten Stecksockel inklusive enthaltene Blindstopfen (für Modul 1.107.1, 1.107.2, 1.107.3, 1.108, 1.111, 1.112 und 1.158), die Schutzkappe und das Wellrohr (für Modul 1.053, 1.128, 1.154, 1.169, 1.261 und 1.300), bzw. die mitgelieferten Dichtungen (für Modul 1.107.9, 1.112.9 und 1.168.9) gemäß Zubehörliste im Datenblatt, um die Einhaltung der im Datenblatt angegebenen IP-Schutzklasse sicherzustellen.

Erhöhte Temperatur

VORSICHT!



VERBRENNUNGSGEFAHR!

Das Gehäuse des Steuergeräts kann eine erhöhte Temperatur aufweisen.

- ▶ Berühren Sie das Gehäuse nicht und lassen Sie vor Arbeiten am System alle Systemkomponenten abkühlen.

2.2. Qualifikation des Personals

In dieser Gebrauchsanleitung wird an verschiedenen Stellen auf die Qualifikation von Personengruppen verwiesen, die mit den verschiedenen Aufgaben bei der Installation und Wartung betraut werden können. Diese drei Personengruppen sind:

- Fachkundige Personen
- Sachkundige Personen
- Autorisierte Personen

Dieses Produkt ist nicht für die Nutzung von Personen (auch Kinder) geeignet, die körperlich oder geistig behindert sind oder nicht die nötige Erfahrung oder ausreichend Kenntnis von dem Produkt haben, sofern sie nicht beaufsichtigt werden oder eine gründliche Einweisung zur Nutzung der Steuergeräte durch eine Person erhalten haben, die für die Sicherheit dieser Personen verantwortlich ist.

Fachkundige Personen

Fachkundige Personen sind z. B. Monteure oder Elektriker, die verschiedene Aufgaben wie Transport, Montage und Installation des Produktes unter Anleitung einer autorisierten Person übernehmen können. Die betreffenden Personen müssen Erfahrungen im Umgang mit dem Produkt besitzen.

Sachkundige Personen

Sachkundig sind Personen, die durch ihre fachliche Ausbildung ausreichende Kenntnisse auf dem geforderten Gebiet besitzen und mit den einschlägigen nationalen Arbeitsschutzvorschriften, Unfallverhütungsvorschriften, Richtlinien und anerkannten Regeln der Technik vertraut sind. Sachkundige Personen müssen in der Lage sein, die Ergebnisse ihrer Arbeit sicher beurteilen zu können und mit dem Inhalt dieser Gebrauchsanleitung vertraut sein.

Autorisierte Personen

Autorisierte Personen sind Personen, die entweder aufgrund gesetzlicher Vorschriften für die entsprechende Tätigkeit vorgesehen sind oder durch MRS für bestimmte Tätigkeiten zugelassen wurden.

2.3. Pflichten der Hersteller von Gesamtsystemen

- Systementwicklungen, Installation und Inbetriebnahme von elektrischen Systemen dürfen nur von ausgebildetem und erfahrenem Personal vorgenommen werden, siehe Kapitel 2.2 Qualifikation des Personals.
- Der Hersteller des Gesamtsystems muss sicherstellen, dass keine defekten oder fehlerhaft arbeitenden Steuergeräte verwendet werden. Das Steuergerät muss bei Ausfall bzw. Fehlverhalten sofort ausgetauscht werden.
- Der Hersteller des Gesamtsystems muss sicherstellen, dass die Beschaltung und Programmierung des Steuergeräts bei einem Ausfall oder einer Fehlfunktion nicht zu sicherheitsrelevanten Fehlfunktionen des Gesamtsystems führt.
- Der Hersteller des Gesamtsystems ist verantwortlich für den korrekten Anschluss der gesamten Peripherie (z.B. Kabelquerschnitte, Berührschutz, Stecker, Verdrähtungen, richtige Auswahl/Anschluss von Sensoren/Aktoren).
- Das Steuergerät darf nicht geöffnet werden.
- Am Steuergerät dürfen keine Änderungen bzw. Reparaturen durchgeführt werden.
- Das Steuergerät darf nach Herabfallen nicht mehr verwendet werden und muss zur Überprüfung an MRS zurückgesendet werden.
- Der Hersteller des Gesamtsystems muss den Endanwender auf alle potenziellen Gefahren hinweisen.

Der Hersteller des Gesamtsystems muss bei der Verwendung des Steuergeräts außerdem folgende Punkte berücksichtigen:

- Steuergeräte mit Verdrahtungsvorschlägen von MRS beinhalten keine systematische Verantwortung für Gesamtsysteme.
- Bei Steuergeräten die als Prototypen oder als Muster in Gesamtsystemen verwendet werden, kann kein sicherer Betrieb gewährleistet werden.
- Durch fehlerhafte Beschaltung und Programmierung des Steuergeräts kann es zu unvorhergesehenen Signalen an den Ausgängen des Steuergeräts kommen.
- Durch fehlerhafte Programmierung oder Parametrierung des Steuergeräts kann es zu Gefährdungen im laufenden Betrieb des Gesamtsystems kommen.
- Beim Freischalten des Steuergeräts muss sichergestellt werden, dass die Versorgung der Elektronik, der Endstufen und der externe Sensorversorgung gemeinsam abgeschaltet werden.
- Steuergeräte ohne werkseitige Software, die öfters als 500-mal programmiert wurden, dürfen nicht mehr in Gesamtsystemen verwendet werden.

Das Unfallrisiko wird gemindert, wenn der Hersteller des Gesamtsystems die folgenden Punkte beachtet:

- Einhalten der gesetzlichen Regelungen zur Unfallverhütung, Arbeitssicherheit und Umweltschutz.
- Die Bereitstellung aller Dokumente die zur Installation und Wartung erforderlich sind.
- Überwachen der Sauberkeit des Steuergeräts und des Gesamtsystems.
- Die Zuständigkeiten zur Montage des Steuergeräts müssen vom Hersteller des Gesamtsystems eindeutig festgelegt werden. Das Montage- und Wartungspersonal muss regelmäßig unterwiesen werden.
- Arbeiten und Wartung an elektrischen Stromquellen ist immer mit möglichen Gefahren verbunden. Personen, die mit derartigen Geräten und Anlagen nicht vertraut sind, können sich selbst und anderen Personen Schaden zufügen.
- Das Installations- und Wartungspersonal einer Anlage mit elektrischen Geräten müssen vom Hersteller vor Beginn der Arbeiten auf potenzielle Gefahren, erforderliche Sicherheitsmaßnahmen und über die geltenden Sicherheitsvorschriften unterwiesen werden.

3. Produktbeschreibung

Die vernetzten Steuerungen von MRS Electronic dienen zur Erweiterung bestehender CAN-Steuerungen, können aber auch als eigenständige SPS-Steuerungen verwendet werden.

Die grafische Programmierung erfolgt mit dem Softwaretool CANgraph und dem passenden Flash-Programmierwerkzeug MRS Developers Studio oder der Programmierung mit einem C-Entwicklungssystem.

4. Transport und Lagerung

4.1. Transport

Das Produkt muss in einer geeigneten Transportverpackung verpackt und gegen Verrutschen gesichert werden. Beim Transport müssen die gesetzlichen Bestimmungen der Ladungssicherung eingehalten werden.

Das Steuergerät darf nach Herabfallen nicht mehr verwendet werden und muss zur Überprüfung an MRS zurückgesendet werden.

4.2. Lagerung

Lagern Sie das Produkt trocken (keine Betauung), dunkel (kein direktes Sonnenlicht) in einem sauberen, abschließbaren Raum. Beachten Sie den zulässigen Umgebungsbedingungen im Datenblatt.

5. Bestimmungsgemäße Verwendung

Das Steuergerät dient zur Steuerung und Regelung eines oder mehrerer elektrischer Systemen oder Subsystemen in Fahrzeugen und selbstfahrenden Arbeitsmaschinen und darf nur für diesen Zweck eingesetzt werden.

Sie handeln bestimmungsgemäß:

- Wenn der Betrieb des Steuergeräts innerhalb des im zugehörigen Datenblatt spezifizierten und freigegebenen Betriebsbereichs erfolgt.
- Wenn Sie sich strikt an die Hinweise und Handlungsabfolgen dieser Gebrauchsanleitung halten und keine eigenmächtigen Fremdhandlungen vornehmen, die Ihre Sicherheit und die Funktionstüchtigkeit des Steuergeräts gefährden.
- Wenn Sie alle angegebenen Sicherheitshinweise beachten.

WARNUNG!



GEFAHR DURCH NICHT BESTIMMUNGSGEMÄSSE VERWENDUNG!

Das Steuergerät ist nur für den Einsatz in Fahrzeugen und selbstfahrenden Arbeitsmaschinen bestimmt.

- ▶ Die Anwendung in sicherheitsrelevanten Systemteilen für funktionale Sicherheit ist nicht zulässig.
- ▶ Verwenden Sie das Steuergerät nicht in explosionsgefährdeten Bereichen.

Fehlanwendung

- Die Verwendung unter anderen als vom Hersteller in seinen technischen Unterlagen, Datenblättern, Gebrauchsanleitungen sowie anderen spezifischen Vorgaben genannten Bedingungen und Voraussetzungen.
- Nichtbeachtung der in der Gebrauchsanleitung angegebenen Sicherheitshinweise und Hinweise zur Montage, Inbetriebnahme, Wartung und Entsorgung.
- Umbauten und Veränderungen am Steuergerät.
- Die Verwendung des Steuergeräts oder Teilen davon, die beschädigt oder korrodiert sind. Das gilt auch für Dichtungen und verwendete Kabel.
- Der Betrieb in einem Zustand, in dem spannungsführende Teile zugänglich sind.
- Der Betrieb ohne die vom Hersteller vorgesehenen Sicherheitsvorkehrungen.

MRS haftet bzw. garantiert lediglich, dass das Steuergerät seinen veröffentlichten Spezifikationen entspricht. Wird das Produkt auf eine Weise verwendet, die nicht in der vorliegenden Gebrauchsanleitung und im Datenblatt der jeweiligen Steuerung beschrieben wird, so ist der Schutz des Steuergeräts beeinträchtigt und der Garantieanspruch geht verloren.

6. Montage

Montagearbeiten dürfen nur von qualifiziertem Personal durchgeführt werden (siehe Kapitel 2.2 Qualifikation des Personals). Das Steuergerät ist ausschließlich in einer festen Installation zu betreiben.

HINWEIS



Das Steuergerät darf nach Herabfallen nicht mehr verwendet werden und muss zur Überprüfung an MRS zurückgesendet werden.

6.1. Montageort

Der Montageort muss so gewählt sein, dass das Steuergerät möglichst geringer mechanischer und thermischer Belastung ausgesetzt ist. Das Steuergerät darf keiner chemischen Belastung ausgesetzt sein.

HINWEIS



Beachten Sie die zulässigen Umgebungsbedingungen im Datenblatt.

6.2. Montageposition

Montieren Sie das Steuergerät so, dass die Stecker nach unten zeigen. Damit wird sichergestellt, dass gegebenenfalls Kondenswasser abfließen kann. Durch Einzelabdichtung der Kabel/Adern muss sichergestellt werden, dass kein Wasser in das Steuergerät gelangen kann. Einhalten der IP-Schutzklasse und des Berührungsschutzes muss durch Verwendung des entsprechenden Zubehörs gemäß Zubehörliste im Datenblatt sichergestellt werden.

6.3. Befestigung

Steuergerät mit Flachsteckern (gemäß ISO 7588-1: 1998-09)

Steuergeräte mit Flachsteckern werden in den vom Hersteller des Gesamtsystems vorgesehene Steckplatz komplett eingesteckt. Beachten Sie die Anweisungen in Kapitel 7 Elektrische Installation.

Steuergerät mit Befestigungsflaschen im Kunststoffgehäuse

Das Steuergerät muss an beiden seitlichen Befestigungsflaschen an das Gesamtsystem verschraubt werden. Die Auswahl der verwendeten Verbindungselemente, die Sicherung der Verbindungen und das Anzugsdrehmoment legt der Hersteller des Gesamtsystems fest. Sofern der Hersteller des Gesamtsystems nichts anderes festlegt, müssen Flachkopfschrauben genutzt werden. Diese sind mit einem Anzugsmoment von min. 1.6 Nm und max. 2 Nm zu befestigen. Beachten Sie den angegebenen Lochabstand im Datenblatt.

Steuergerät mit Befestigungsflaschen im Metallgehäuse

Das Steuergerät muss an beiden seitlichen Befestigungsflaschen an das Gesamtsystem verschraubt werden. Die Auswahl der verwendeten Verbindungselemente, die Sicherung der Verbindungen und das Anzugsdrehmoment legt der Hersteller des Gesamtsystems fest. Sofern der Hersteller des Gesamtsystems nichts anderes festlegt, müssen M6 Schrauben mit einer Unterlagescheibe und einem Federring genutzt werden. Diese sind mit einem Anzugsmoment von min. 10 Nm und max. 14 Nm zu befestigen. Beachten Sie den angegebenen Lochabstand im Datenblatt. Der Einbauwinkel muss beachtet werden!

Steuergerät mit Bohrlöchern

Das Steuergerät muss an sämtlichen Bohrlöchern des Gehäuses an das Gesamtsystem verschraubt werden. Die Auswahl der verwendeten Verbindungselemente, die Sicherung der Verbindungen und das Anzugsdrehmoment legt der Hersteller des Gesamtsystems fest. Beachten Sie die angegebenen Lochabstände im Datenblatt.

7. Elektrische Installation und Leitungsführung

7.1. Elektrische Installation

Elektrische Installationsarbeiten dürfen nur von qualifiziertem Personal durchgeführt werden (siehe Kapitel 2.2 Qualifikation des Personals). Die elektrische Installation darf nur im spannungslosen Zustand durchgeführt werden. Das Steuergerät darf nie unter Last und auch nicht unter Spannung verbunden und getrennt werden.

WARNUNG!



SCHLAGARTIG BEWEGTES GESAMTSYSTEM ODER KOMPONENTEN!

Gefahr durch ungeschützte bewegte Komponenten.

- ▶ Schalten Sie vor jeglichen Arbeiten das Gesamtsystem aus und sichern Sie es gegen unbeabsichtigtes Wiedereinschalten.
- ▶ Stellen Sie sicher, dass sich das Gesamtsystem und Teile des Systems in einem sicheren Zustand befinden.
- ▶ Stellen Sie sicher, dass das Steuergerät korrekt angeschlossen wird. Prüfen Sie die Pinbelegung.

Steuergerät mit Flachsteckern (gemäß ISO 7588-1: 1998-09)

1. Stellen Sie sicher, dass das korrekte Steuergerät in den vorgesehenen Steckplatz eingesteckt wird. Beachten Sie die Anschlusspläne und Dokumente des Gesamtsystems.
2. Stellen Sie sicher, dass alle Flachstecker des Steuergeräts frei von Schmutz und Feuchtigkeit sind.
3. Stellen Sie sicher, dass der Steckplatz keine Schäden durch Überhitzung, Isolationsschäden und keine Korrosion aufweist.
4. Stellen Sie sicher, dass alle Buchsen des Steckplatzes frei von Schmutz und Feuchtigkeit sind.
5. Wird das Steuergerät in einer vibrierenden Umgebung verwendet, muss das Steuergerät durch eine Arretierung gesichert werden, um Losrütteln zu vermeiden.
6. Stecken Sie das Steuergerät ohne Gewalt senkrecht bis zum Anschlag in den Steckplatz.
 - ▶ Die Inbetriebnahme kann durchgeführt werden, siehe Kapitel 8 Inbetriebnahme.

Steuergerät mit Steckern

1. Stellen Sie sicher, dass der korrekte Kabelbaum mit dem Steuergerät verbunden wird. Beachten Sie die Anschlusspläne und Dokumente des Gesamtsystems.
2. Stellen Sie sicher, dass der Gegenstecker des Kabelbaums (nicht im Lieferumfang) kompatibel ist.
3. Stellen Sie sicher, dass das Steuergerät frei von Schmutz und Feuchtigkeit ist.
4. Stellen Sie sicher, dass der Gegenstecker des Kabelbaums (nicht im Lieferumfang) keine Schäden durch Überhitzung, Isolationsschäden und keine Korrosion aufweist.
5. Stellen Sie sicher, dass der Gegenstecker des Kabelbaums (nicht im Lieferumfang) frei von Schmutz und Feuchtigkeit ist.
6. Verbinden Sie die Stecker bis die Rastnase einrastet bzw. der Verriegelungsmechanismus (optional) betätigt werden kann.
7. Verriegeln Sie den Stecker bzw. stellen Sie sicher, dass die Schutztülle (optional) des Gegensteckers komplett aufgesteckt ist.
8. Verschließen Sie offene Pins mit Blindstopfen, um ein Eindringen von Flüssigkeit zu verhindern.
 - ▶ Die Inbetriebnahme kann durchgeführt werden, siehe Kapitel 8 Inbetriebnahme.

Modul 1.053, 1.128 und 1.154

Zur Einhaltung der IP Schutzklasse muss der Kabelbaum am Gegenstecker durch das Wellrohr geführt und der Gegenstecker mit dem Steuergerät verbunden werden. Die Schutzkappe wird anschließend über Gegenstecker und Wellrohr geschlossen.

Modul 1.169, 1.261 und 1.300

Zur Einhaltung der IP Schutzklasse muss der Kabelbaum am Gegenstecker durch die Kabelbaum Ummantelung geführt werden und der Gegenstecker muss mit dem Steuergerät verbunden werden. Die im Steckerpaket enthaltene Abdeckung muss anschließend über dem Gegenstecker geschlossen werden. Die Kabelbaum Ummantelung muss mittels Kabelbinder in der Rille in der Abdeckung befestigt werden (siehe Abbildung 1).

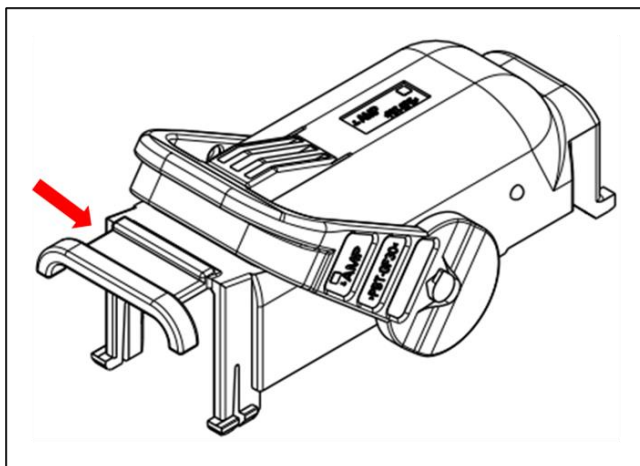


Abbildung 1: Abdeckung entsprechend Steckerpaket. Der rote Pfeil markiert die Rille, in der die Kabelbaum Ummantelung befestigt werden muss. Abdeckung kann variieren.

7.2. Leitungsführung

HINWEIS



Nutzen Sie zur Absicherung des Steuergeräts immer eine externe Sicherung an dem Versorgungsspannungspfad des Steuergeräts, um das Steuergerät zusätzlich gegen Überspannung zu schützen. Angaben über die Höhe der Absicherung finden Sie im entsprechenden Datenblatt.

- Führen Sie den Leitungsanschluss mit besonderer Sorgfalt durch.
- Die Leitung und ihre Verlegung müssen den geltenden Vorschriften entsprechen.
- Die angeschlossenen Kabel müssen für eine Temperatur geeignet sein, die mindestens 10 °C über der maximal zulässigen Umgebungstemperatur liegt.
- Die Kabel müssen den in den technischen Daten spezifizierten Anforderungen und Aderquerschnitten entsprechen.
- Stellen Sie beim Verlegen der Kabel sicher, dass mechanische Beschädigungen der Leiterisolation an scharfkantigen oder beweglichen Metallteilen ausgeschlossen sind.
- Die Kabel müssen zugentlastet und scheuerfrei verlegt werden.
- Die Kabelführung muss so gewählt werden, dass sich der Kabelbaum ausschließlich identisch zur Bewegungsrichtung der Steuerung/des Steckers bewegt. (Befestigung Steuerung/Kabel/Zugentlastung auf demselben Untergrund). Eine Zugentlastung ist zwingend notwendig (siehe Abbildung 2 und Abbildung 3).

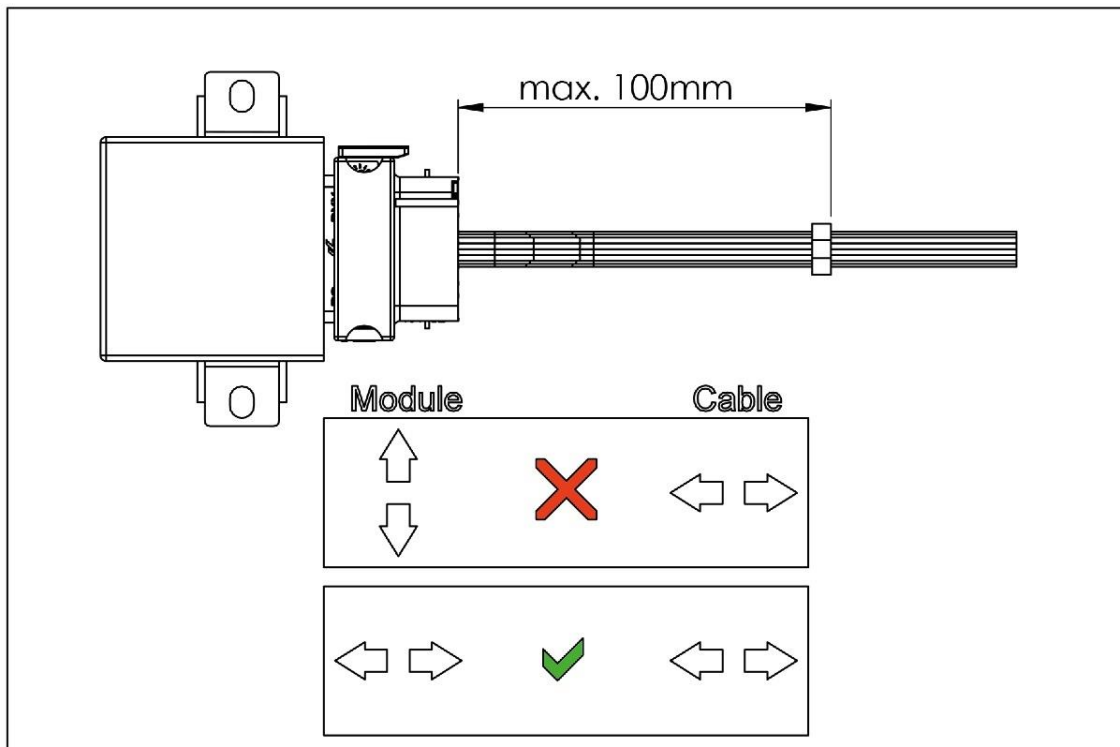


Abbildung 2: Zugentlastung des Kabelbaums (exemplarisch). 100 mm (max.) müssen eingehalten werden, Steuergerät kann variieren.

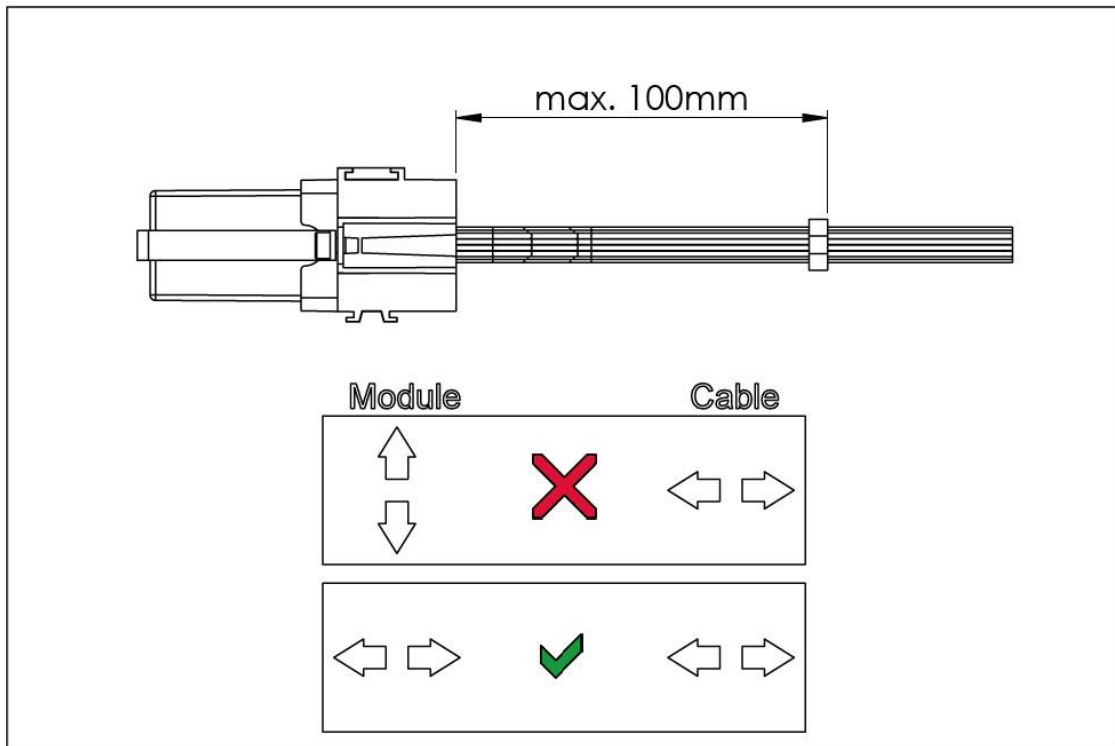


Abbildung 3: Zugentlastung des Kabelbaums (exemplarisch). 100 mm (max.) müssen eingehalten werden, Steuergerät kann variieren.

8. Inbetriebnahme

Die Inbetriebnahme darf nur von qualifiziertem Personal durchgeführt werden (siehe Kapitel 2.2 Qualifikation des Personals). Die Inbetriebnahme darf nur erfolgen, wenn der Zustand des Gesamtsystems den geltenden Richtlinien und Vorschriften entspricht.

HINWEIS



MRS empfiehlt eine Funktionsprüfung im Werk.



WARNUNG!



SCHLAGARTIG BEWEGTES GESAMTSYSTEM ODER KOMPONENTEN!

Gefahr durch ungeschützte bewegte Komponenten.

- ▶ Stellen Sie vor der Inbetriebnahme sicher, dass sich das Gesamtsystem und Teile des Systems in einem sicheren Zustand befinden.
- ▶ Sichern Sie ggf. Gefahrenbereiche durch Abschränkbander.

Der Betreiber muss sicherstellen, dass

- die korrekte Software eingebettet ist, sowie Beschaltung und Parametrierung der Hardware entsprechen (nur bei Steuergeräten, die von MRS ohne Software ausgeliefert werden).
- sich keine Personen in der Umgebung des Gesamtsystems aufhalten.
- sich das Gesamtsystem in einem sicheren Zustand befindet.
- die Inbetriebnahme in einer sicheren Umgebung (waagerechter und fester Untergrund, keine Witterungseinflüsse) durchgeführt wird.

9. Software

Die Installation bzw. Austausch der Geräte-Firmware / Software muss zum Erhalt der Gewährleistung durch MRS Electronic GmbH & Co. KG oder durch entsprechende autorisierte Vertragspartner erfolgen.

HINWEIS



Steuergeräte ohne werkseitige Software können über MRS Developers Studio programmiert werden.

► Beachten Sie das Handbuch MRS Developers Studio.

10. Störungsbehebung und Wartung

HINWEIS



Das Steuergerät ist wartungsfrei und darf nicht geöffnet werden.

- ▶ Weist das Steuergerät Beschädigungen an Gehäuse, Rastnasen, Dichtungen, Flachsteckern auf, muss das Steuergerät außer Betrieb genommen werden.

Die Störungsbehebung und Reinigungsarbeiten dürfen nur von qualifiziertem Personal durchgeführt werden (siehe Kapitel 2.2 Qualifikation des Personals). Die Störungsbehebung und Reinigungsarbeiten dürfen nur im spannungslosen Zustand durchgeführt werden. Entfernen Sie das Steuergerät zur Störungsbehebung und Reinigung. Das Steuergerät darf nie unter Last und auch nicht unter Spannung verbunden und getrennt werden. Beachten Sie nach erfolgter Störungsbehebung und Reinigung die Anweisungen in Kapitel 7 Elektrische Installation.

⚠️ WARNUNG!



SCHLAGARTIG BEWEGTES GESAMTSYSTEM ODER KOMPONENTEN!

Gefahr durch ungeschützte bewegte Komponenten.

- ▶ Schalten Sie vor jeglichen Arbeiten das Gesamtsystem aus und sichern Sie es gegen unbeabsichtigtes Wiedereinschalten.
- ▶ Stellen Sie vor Beginn der Störungsbehebung und Reinigungsarbeiten sicher, dass sich das Gesamtsystem und Teile des Systems in einem sicheren Zustand befinden.
- ▶ Entfernen Sie das Steuergerät zur Störungsbehebung und Reinigung.

⚠️ VORSICHT!



VERBRENNUNGSGEFAHR!

Das Gehäuse der Steuerung kann eine erhöhte Temperatur aufweisen.

- ▶ Berühren Sie das Gehäuse nicht und lassen Sie vor Arbeiten am System alle Systemkomponenten abkühlen.

⚠️ VORSICHT!



BESCHÄDIGUNG ODER SYSTEMAUSFALL BEI UNZULÄSSIGER REINIGUNG!

Das Steuergerät kann durch unzulässige Reinigungsverfahren beschädigt werden und unbeabsichtigte Reaktion am Gesamtsystem hervorrufen.

- ▶ Das Steuergerät ist nicht zum Reinigen mit einem Hochdruckreiniger oder Dampfstrahler geeignet.
- ▶ Entfernen Sie das Steuergerät zur Störungsbehebung und Reinigung.

10.1. Reinigung

HINWEIS



Beschädigung durch unzulässige Reinigungsmittel!

Beim Reinigen unter Verwendung von Hochdruckreinigern, Dampfstrahlern, aggressiven Lösungs- oder Scheuermitteln kann das Steuergerät beschädigt werden.

- ▶ Reinigen Sie das Steuergerät nicht mit Hochdruckreinigern oder Dampfstrahlern. Verwenden Sie keine aggressiven Lösungs- oder Scheuermittel.

Reinigen Sie das Steuergerät in einer staubarmen und sauberen Umgebung.

1. Beachten Sie die Sicherheitshinweise und schalten Sie das Gesamtsystem spannungsfrei.
2. Verwenden Sie keine aggressiven Lösungs- oder Scheuermittel.
3. Lassen Sie das Steuergerät abtrocknen.
 - ▶ das gereinigte Steuergerät gemäß den Vorgaben in Kapitel 7 Elektrische Installation installieren.

10.2. Störungsbehebung

1. Beachten Sie, dass die Störungsbehebung in einer sicheren Umgebung (waagerechter und fester Untergrund, keine Witterungseinflüsse) durchgeführt wird
2. Beachten Sie die Sicherheitshinweise und schalten Sie das Gesamtsystem spannungsfrei.
3. Prüfen Sie die Unversehrtheit des Gehäuses.
 - ▶ Beschädigte Steuergeräte entfernen und gemäß den nationalen Umweltvorschriften entsorgen.
4. Entfernen Sie den Gegenstecker, bzw. entfernen Sie das Steuergerät vom Steckplatz.
5. Prüfen Sie alle Flachstecker, Anschlüsse und Pins auf mechanische Schäden, Schäden durch Überhitzung, Isolationschäden und Korrosion.
 - ▶ Beschädigte Steuergeräte und Steuergeräte mit korrodierten Kontakten entfernen und gemäß den nationalen Umweltvorschriften entsorgen.
 - ▶ Steuergerät und Kontakte von Feuchtigkeit befreien.
 - ▶ Alle Kontakte ggf. reinigen.

Fehlschaltungen

Prüfen Sie bei Fehlschaltungen die Software, Beschaltung und Parametrierung.

11. Demontage und Entsorgung

11.1. Demontage

Demontage und Entsorgung dürfen nur von qualifiziertem Personal durchgeführt werden (siehe Kapitel 2.2 Qualifikation des Personals). Die Demontage darf nur im spannungslosen Zustand durchgeführt werden.

WARNUNG!



SCHLAGARTIG BEWEGTES GESAMTSYSTEM ODER KOMPONENTEN!

Gefahr durch ungeschützte bewegte Komponenten.

- ▶ Schalten Sie vor jeglichen Arbeiten das Gesamtsystem aus und sichern Sie es gegen unbeabsichtigtes Wiedereinschalten.
- ▶ Stellen vor Beginn der Demontage sicher, dass sich das Gesamtsystem und Teile des Systems in einem sicheren Zustand befinden.

VORSICHT!



VERBRENNUNGSGEFAHR!

Das Gehäuse der Steuerung kann eine erhöhte Temperatur aufweisen.

- ▶ Berühren Sie das Gehäuse nicht und lassen Sie vor Arbeiten am System alle Systemkomponenten abkühlen.

Steuergerät mit Flachsteckern (gemäß ISO 7588-1: 1998-09)

1. Ziehen Sie das Steuergerät ohne Gewalt senkrecht aus dem Steckplatz.

Steuergerät mit Steckern

1. Lösen Sie die Verriegelung bzw. Rastnase des Gegensteckers.
2. Ziehen Sie den Gegenstecker vorsichtig ab.
3. Lösen Sie alle Verschraubungen und entfernen Sie das Steuergerät.

11.2. Entsorgung

Hat das Produkt ausgedient, lassen Sie es gemäß den nationalen Umweltvorschriften für Kraftfahrzeuge und Arbeitsmaschinen entsorgen.